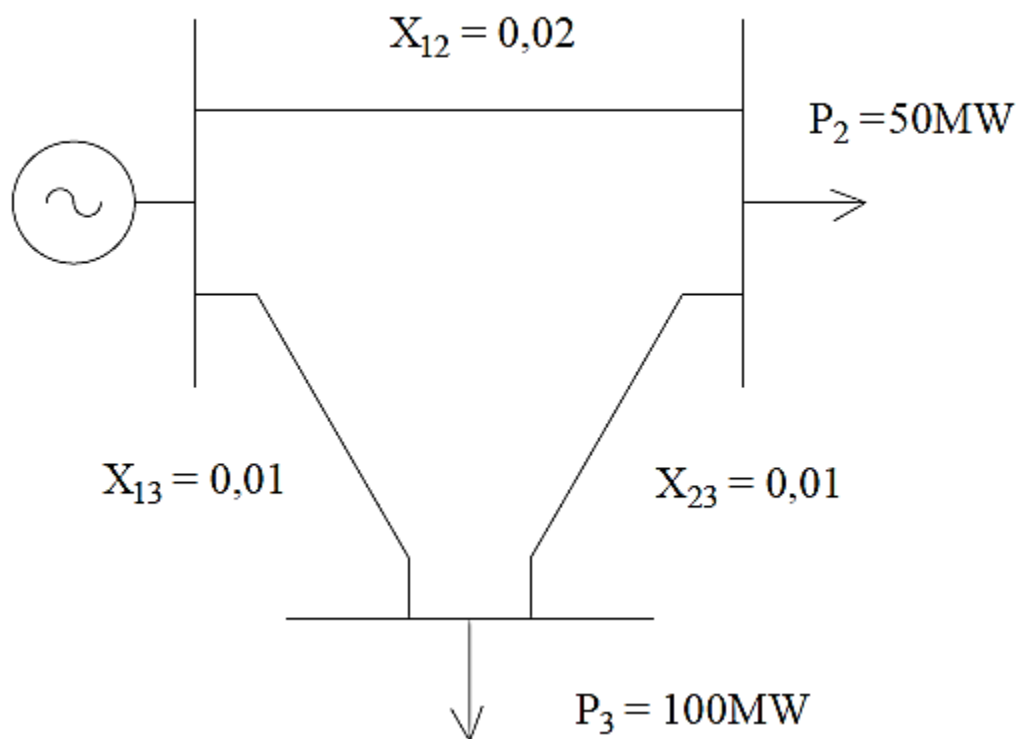


Zadatak 1.

Za sistem čija je jednopolna šema prikazana na Slici 1 odrediti fazne stavove napona u čvorovima i tokove aktivnih snaga po granama mreže primjenom linearnog ("DC") metoda za proračun tokova snaga. Parametri mrežnih elemenata dati su u jediničnim vrijednostima, uz baznu snagu $S_b = 100MVA$.



Slika 1. Jednopolna šema elektroenergetskog sistema

Podsjetnik:

Linearizovana jednačina injektiranja aktivne snage za sistem sa N nezavisnih čvorova u matričnoj formi uzima oblik:

$$P = -B'\theta,$$

gdje je:

- θ – vektor faznih stavova napona u čvorovima sistema dimenzija $N \times 1$,
- P – vektor injektiranja aktivne snage u čvorovima sistema dimenzija $N \times 1$,
- B' – matrica susceptansi nezavisnih čvorova mreže dimenzija $N \times N$,

pri čemu se elementi matrice susceptansi nezavisnih čvorova računaju kao:

$$B_{ij} = \begin{cases} -B_{ij}^g = \frac{1}{X_{ij}^g}, & i \neq j \\ \sum_{j \in \alpha_i} B_{ij}^g = - \sum_{j \in \alpha_i} \frac{1}{X_{ij}^g}, & i = j \end{cases}$$

gdje je α_i – skup čvorova direktno povezanih sa čvorom i , B_{ij}^g – susceptansa grane koja povezuje čvorove i i j , a X_{ij}^g – reaktansa grane koja povezuje čvorove i i j .

Matrica susceptansi nezavisnih čvorova koja figuriše u prethodnoj relaciji je singularna matrica. Drugim riječima, ovakav sistem jednačina nema rješenje. Ako se za jedan od čvorova sistema unaprijed usvoji fazni stav (najčešće $\theta_i = 0$), red sistema se smanjuje za 1, a novi sistem jednačina ima rješenje:

$$P_r = -B'_r \theta_r,$$

gdje je:

- θ_r – redukovani vektor faznih stavova napona u čvorovima sistema dimenzija (N-1)x1,
- P_r – redukovani vektor aktivnih injektiranja u čvorovima sistema dimenzija (N-1)x1,
- B'_r – redukovana matrica susceptansi nezavisnih čvorova dimenzija (N-1)x(N-1),

koja se može odrediti uklaňanjem vrste i kolone koje odgovaraju referentnom čvoru iz matrice B' .

Rješenje:

Matrica susceptansi čvorova za sistem čija je jednopolna šema prikazana na Slici 1 je matrica dimenzija 3x3, a njeni elementi su:

$$B' = \begin{pmatrix} -150 & 50 & 100 \\ 50 & -150 & 100 \\ 100 & 100 & -200 \end{pmatrix}.$$

Ako se balansni čvor usvoji kao referentni, tada je redukovana matrica susceptansi nezavisnih čvorova:

$$B'_r = \begin{pmatrix} -150 & 100 \\ 100 & -200 \end{pmatrix}.$$

U skladu sa aktivnom konvencijom, redukovani vektor injektiranja aktivne snage u nezavisnim čvorovima sistema je oblika:

$$P_r = \begin{pmatrix} -0,50 \\ -1,00 \end{pmatrix}.$$

Uz poznatu redukovanu matricu susceptansi nezavisnih čvorova i poznat redukovani vektor aktivnih injektiranja, vektor faznih stavova napona u čvorovima sistema jednostavno se određuje primjenom relacije:

$$\theta_r = -[B'_r]^{-1}P_r = \begin{pmatrix} -0,01 \\ -0,01 \end{pmatrix}.$$

Uz poznate fazne stavove napona u čvorovima sistema, tokovi aktivnih snaga po granama mreže jednostavno se određuju primjenom relacije:

$$P_{ij} = \frac{\theta_i - \theta_j}{X_{ij}^g}.$$

U ovom slučaju, tokovi aktivnih snaga po granama mreže su:

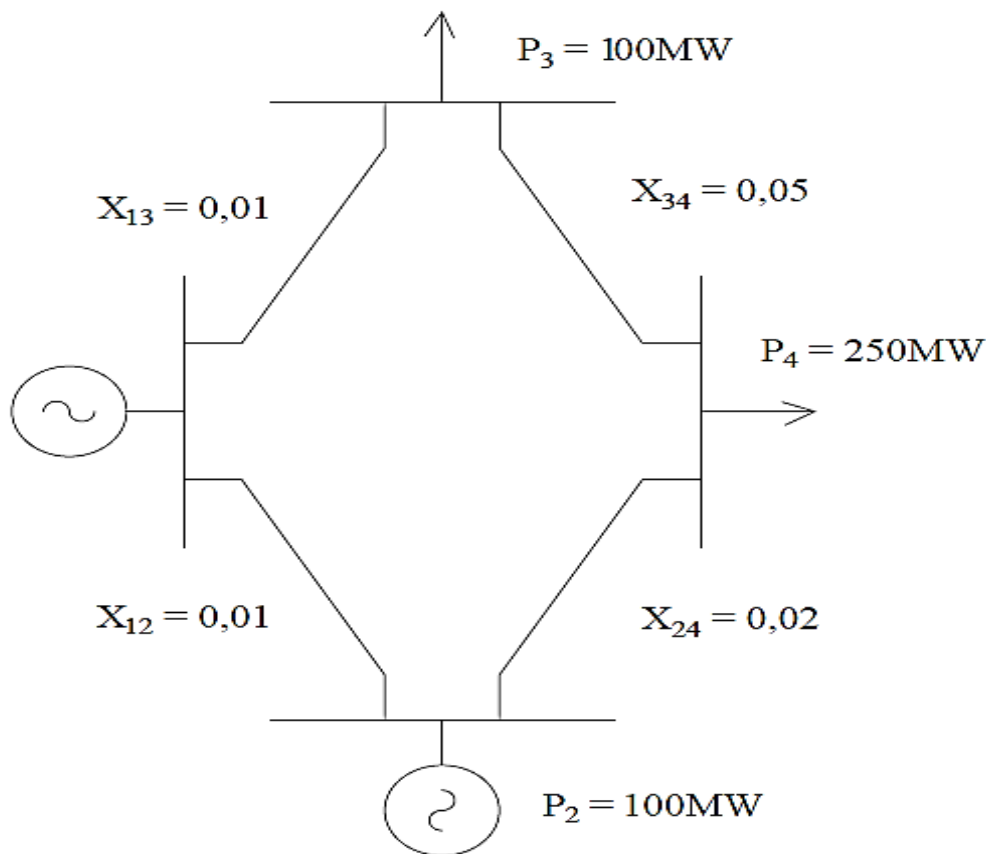
$$P_{12} = \frac{\theta_1 - \theta_2}{X_{12}^g} = \frac{0 + 0,01}{0,02} = 0,5$$

$$P_{13} = \frac{\theta_1 - \theta_3}{X_{13}^g} = \frac{0 + 0,01}{0,01} = 1,0$$

$$P_{23} = \frac{\theta_2 - \theta_3}{X_{13}^g} = \frac{-0,01 + 0,01}{0,01} = 0$$

Zadatak 2.

Za sistem čija je jednopolna šema prikazana na Slici 2, primjenom „DC“ metoda odrediti faktore preraspodjele tokova aktivnih snaga po granama mreže pri ispadu generatora u čvoru 2. Koristeći proračunate faktore preraspodjele, odrediti tokove aktivnih snaga nakon ispada istog generatora. Da li je sistem statički siguran? Naznačene snage vodova su $S_{12}^n = 100MVA$, $S_{13}^n = 200MVA$, $S_{24}^n = 200MVA$, $S_{34}^n = 150MVA$.



Slika 2. Jednopolna šema elektroenergetskog sistema

Podsjetnik:

Faktori preraspodjele tokova snaga nose informaciju o osjetljivosti tokova aktivnih snaga po granama mreže na promjenu injektiranja aktivne snage u čvorovima mreže. Ako promjenu injektiranja aktivne snage u i – tom čvoru ΔP_i prati promjena toka aktivne snage po l – toj grani ΔP_l , tada se osjetljivost toka snage po l – toj grani na promjenu injektiranja aktivne snage u i – tom čvoru definiše kao:

$$a_l^i = \frac{\Delta P_l}{\Delta P_i}$$

Uz poznate faktore preraspodjele tokova snaga, pri promjeni injektiranja u i – tom čvoru za ΔP_i , tok snage po l – toj grani može se odrediti kao:

$$P'_l = P_l^0 + a_l^i \Delta P_i,$$

gdje je P_l^0 – tok aktivne snage po l – toj grani prije poremećaja.

Polazeći od perturbacione jednačine „DC“ metoda za proračun tokova snaga:

$$\Delta P_r = -B_r \Delta \theta_r,$$

pokazuje se da se osjetljivost toka snage po l – toj grani koja povezuje čvorove K i M na promjenu injektiranja aktivne snage u i – tom čvoru može odrediti kao:

$$a_l^i = \frac{1}{\Delta P_i} \frac{\Delta \theta_K - \Delta \theta_M}{X_{KM}^g},$$

gdje su $\Delta \theta_K$ i $\Delta \theta_M$ promjene faznih stavova napona u čvorovima K i M izazvane promjenom aktivnog injektiranja u i – tom čvoru.

Rješenje:

U slučaju ispada generatora u čvoru 2, usvajanjem balansnog čvora za referentni, redukovani vektor promjena aktivnih injektiranja u nezavisnim čvorovima sistema je oblika:

$$\Delta P_r = \begin{pmatrix} -1 \\ 0 \\ 0 \end{pmatrix}.$$

Redukovana matrica susceptansi čvorova za analizirani sistem je dimenzija 3x3 sa elementima:

$$B'_r = \begin{pmatrix} -150 & 0 & 50 \\ 0 & -120 & 20 \\ 50 & 20 & -70 \end{pmatrix}.$$

Uz poznatu redukovanu matricu susceptansi čvorova i vektor promjena aktivnih injektiranja, promjene faznih stavova napona u čvorovima sistema nakon ispada generatora određuju se kao:

$$\Delta \theta_r = -[B_r]^{-1} \Delta P_r = \begin{pmatrix} -0,0089 \\ -0,0011 \\ -0,0067 \end{pmatrix}.$$

Tada se faktori preraspodjele tokova aktivnih snaga po granama mreže određuju kao:

$$a_{12}^2 = \frac{1}{\Delta P_2} \frac{\Delta \theta_1 - \Delta \theta_2}{X_{12}^g} = -\frac{0 + 0,0089}{0,01} = -0,89$$

$$a_{13}^2 = \frac{1}{\Delta P_2} \frac{\Delta \theta_1 - \Delta \theta_3}{X_{13}^g} = -\frac{0 + 0,0011}{0,01} = -0,11$$

$$a_{24}^2 = \frac{1}{\Delta P_2} \frac{\Delta \theta_2 - \Delta \theta_4}{X_{24}^g} = -\frac{-0,0089 + 0,0067}{0,02} = 0,11$$

$$a_{34}^2 = \frac{1}{\Delta P_2} \frac{\Delta \theta_3 - \Delta \theta_4}{X_{34}^g} = -\frac{-0,0011 + 0,0067}{0,05} = -0,11$$

Očigledno, u slučaju ispada generatora u čvoru 2, ispala snaga se u potpunosti nadoknađuje od strane balansnog generatora, a dalekovodi 1 – 2 i 1 – 3 će preuzeti dodatno opterećenje u skladu sa faktorima preraspodjele u odnosu 89% – 11% respektivno.

Kako bi se odredili tokovi aktivnih snaga po granama mreže nakon ispada generatora primjenom faktora preraspodjele, potrebno je poznavati tokove aktivnih snaga po granama mreže prije samog ispada. U praktičnim primjenama, u centru upravljanja su dostupna telemjerenja tokova aktivnih snaga, međutim, za potrebe ovog zadatka tokovi aktivnih snaga mogu se proračunati primjenom „DC“ metoda za proračun tokova snaga.

Za inicijalno stanje sistema, redukovani vektor injektiranja aktivnih snaga u čvorovima sistema je:

$$P_r^0 = \begin{pmatrix} 1 \\ -1 \\ -2,5 \end{pmatrix},$$

pa je redukovani vektor faznih stavova napona u čvorovima sistema:

$$\theta_r^0 = \begin{pmatrix} -0,0089 \\ -0,0161 \\ -0,0467 \end{pmatrix}.$$

Tada su tokovi snaga po granama mreže:

$$P_{12}^0 = \frac{\theta_1^0 - \theta_2^0}{X_{12}^g} = \frac{0 + 0,0089}{0,01} = 0,89$$

$$P_{13}^0 = \frac{\theta_1^0 - \theta_3^0}{X_{13}^g} = \frac{0 + 0,0161}{0,01} = 1,61$$

$$P_{24}^0 = \frac{\theta_2^0 - \theta_4^0}{X_{24}^g} = \frac{-0,0089 + 0,0467}{0,02} = 1,89$$

$$P_{34}^0 = \frac{\theta_3^0 - \theta_4^0}{X_{34}^g} = \frac{-0,0161 + 0,0467}{0,05} = 0,61$$

Tada su tokovi aktivnih snaga po granama mreže nakon ispada generatora u čvoru 2, primjenom faktora preraspodjele:

$$P'_{12} = P_{12}^0 + a_{12}^2 \Delta P_2 = 0,89 + (-0,89)(-1) = 1,78$$

$$P'_{13} = P_{13}^0 + a_{13}^2 \Delta P_2 = 1,61 + (-0,11)(-1) = 1,72$$

$$P'_{24} = P_{24}^0 + a_{24}^2 \Delta P_2 = 1,89 + (0,11)(-1) = 1,78$$

$$P'_{34} = P_{34}^0 + a_{34}^2 \Delta P_2 = 0,61 + (-0,11)(-1) = 0,72$$

Nakon množenja sa baznom snagom $S_b = 100MVA$, tokovi aktivnih snaga po granama mreže u apsolutnim jedinicama su:

$$P'_{12} = 178MW$$

$$P'_{13} = 172MW$$

$$P'_{24} = 178MW$$

$$P'_{34} = 72MW$$

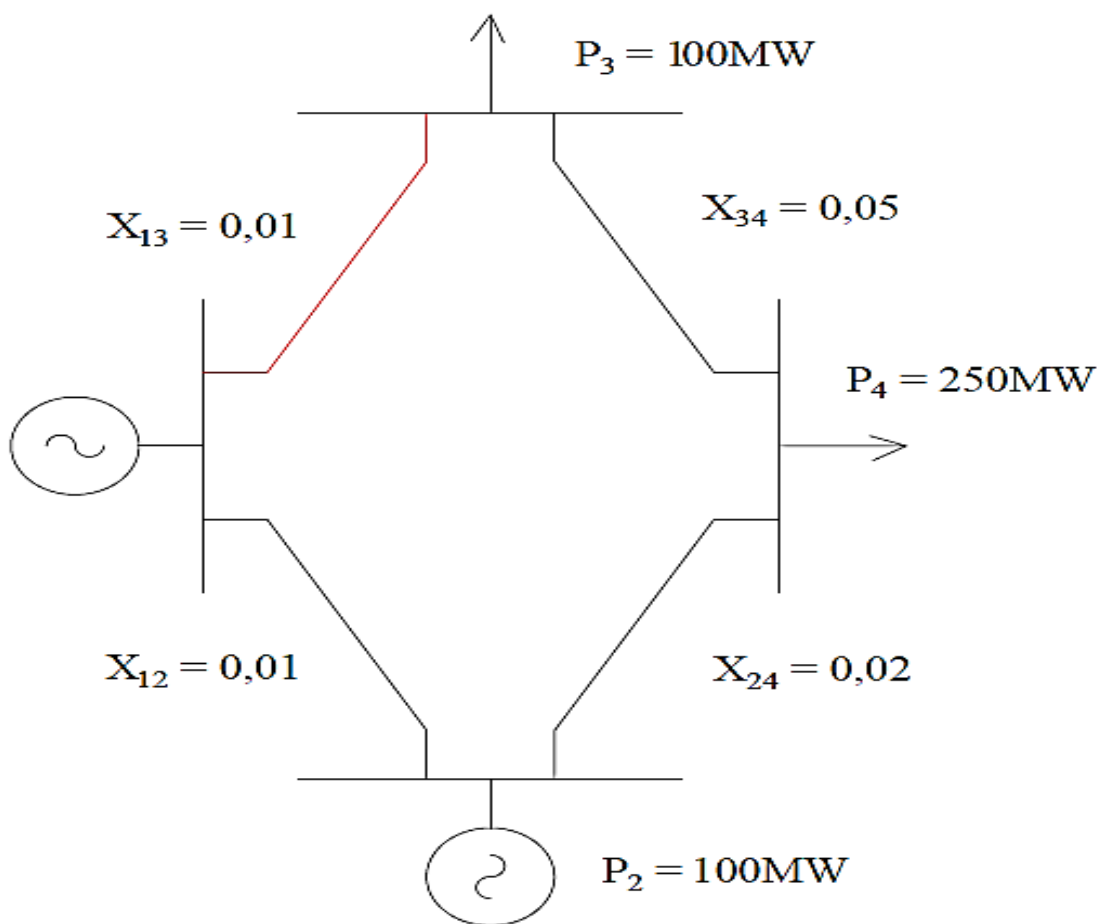
Poređenjem tokova aktivnih snaga sa naznačenom snagom svih vodova, uočava se da bi ispad generatora u čvoru 2 doveo do preopterećenja dalekovoda 1 – 2, pa je posmatrani sistem statički nesiguran.

Zadatak 3.

Za sistem čija je jednopolna šema prikazana na Slici 3, primjenom „DC“ metoda odrediti distribucione faktore tokova aktivnih snaga u slučaju ispada dalekovoda 1 – 3.

U centru upravljanja dostupna su telemjerenja tokova aktivnih snaga po granama mreže:

$$\begin{pmatrix} P_{12}^0 \\ P_{13}^0 \\ P_{24}^0 \\ P_{34}^0 \end{pmatrix} = \begin{pmatrix} 0,89 \\ 1,61 \\ 1,89 \\ 0,61 \end{pmatrix}.$$



Slika 3. Jednopolna šema elektroenergetskog sistema

Podsjetnik:

Distribucioni faktori nose informaciju o preraspodjeli tokova snaga po granama mreže u slučaju ispada neke od grana. Ako je ispad grane k sa tokom aktivne snage P_k^0 praćen promjenom toka aktivne snage po l – toj grani za ΔP_l , tada se distribucioni faktor određuje kao:

$$d_l^k = \frac{\Delta P_l}{P_k^0}.$$

U slučaju ispada grane k sa tokom aktivne snage P_k^0 , novi tok snage po l – toj grani određuje se kao:

$$P_l' = P_l^0 + d_l^k P_k^0,$$

gdje je P_l^0 tok aktivne snage po l – toj grani prije ispada.

U slučaju da ispad grane nije praćen simultanom promjenom injektiranja aktivnih snaga u čvorovima sistema, rješavanjem sistema jednačina aktivnih injektiranja:

$$P_r' = -B_r \theta_r,$$

određuju se fazni stavovi napona čvorova sistema nakon ispada grane. Matrica B_r koja figuriše u prethodnoj relaciji je modifikovana redukovana matrica susceptansi nezavisnih čvorova koja odgovara novoj konfiguraciji mreže. Primjenom leme o inverziji, pokazuje se da je proračun inverzne modifikovane matrice susceptansi čvorova moguć primjenom osnovnih računskih operacija nad matricom susceptansi čvorova koja odgovara osnovnoj konfiguraciji.

Uz poznate fazne stavove napona u čvorovima sistema, jednostavno se određuju tokovi aktivnih snaga po preostalim granama mreže, nakon čega se distribicioni faktori mogu proračunati kao:

$$d_l^k = \frac{P_l' - P_l^0}{P_k^0}.$$

Rješenje:

Redukovana matrica susceptansi nezavisnih čvorova za punu konfiguraciju sistema je oblika:

$$B_r'^0 = \begin{pmatrix} -150 & 0 & 50 \\ 0 & -120 & 20 \\ 50 & 20 & -70 \end{pmatrix}.$$

Ispad grane l koja povezuje čvorove i i j dovodi do promjene četiri elementa u matrici susceptansi čvorova i to B_{ij} , B_{ji} , B_{ii} i B_{jj} . U konkretnom slučaju, kako je grana 1 – 3 incidentna referentnom čvoru, redukovana matrica susceptansi čvorova trpi promjenu isključivo u dijagonalnom elementu (3,3), pa je matrica susceptansi čvorova koja odgovara novoj konfiguraciji mreže:

$$B_r' = \begin{pmatrix} -150 & 0 & 50 \\ 0 & -20 & 20 \\ 50 & 20 & -70 \end{pmatrix}.$$

Uz poznat redukovani vektor aktivnih injektiranja u čvorovima sistema:

$$P_r = \begin{pmatrix} 1 \\ -1 \\ -2,5 \end{pmatrix},$$

redukovani vektor faznih stavova napona u čvorovima sistema određuje se kao:

$$\theta_r = -[B_r]^{-1}P_r = \begin{pmatrix} -0,025 \\ -0,145 \\ -0,095 \end{pmatrix}.$$

Tada se primjenom relacije:

$$P_{ij} = \frac{\theta_i - \theta_j}{X_{ij}^g}$$

određuju tokovi aktivnih snaga po granama mreže nakon ispada grane 1 – 3:

$$\begin{pmatrix} P_{12} \\ P_{24} \\ P_{34} \end{pmatrix} = \begin{pmatrix} 2,5 \\ 3,5 \\ -1 \end{pmatrix}.$$

Tada su distribicioni faktori tokova aktivnih snaga:

$$d_{12}^{13} = \frac{P_{12} - P_{12}^0}{P_{13}^0} = \frac{2,5 - 0,89}{1,61} = \mathbf{1}$$

$$d_{24}^{13} = \frac{P_{24} - P_{24}^0}{P_{13}^0} = \frac{3,5 - 1,89}{1,61} = \mathbf{1} = d_{12}^{13}$$

$$d_{34}^{13} = \frac{P_{34} - P_{34}^0}{P_{13}^0} = \frac{-1 - 0,61}{1,61} = \mathbf{-1}$$

Kako se u slučaju ispada grane k sa tokom aktivne snage P_k^0 , novi tok snage po l – toj grani određuje kao:

$$P_l' = P_l^0 + d_l^k P_k^0,$$

jasno je da distribicioni koeficijenti čija je vrijednost jednaka jedinici za grane 1 – 2 i 2 – 4 pokazuju da ove dvije grane u potpunosti preuzimaju opterećenje ispale grane. Kako je ispadom dalekovoda 1 – 3 prekinuto direktno napajanje potrošnje u čvoru 3, napajanje se vrši posredstvom dalekovoda 3 – 4 na kojem dolazi do promjene smjera toka snage.